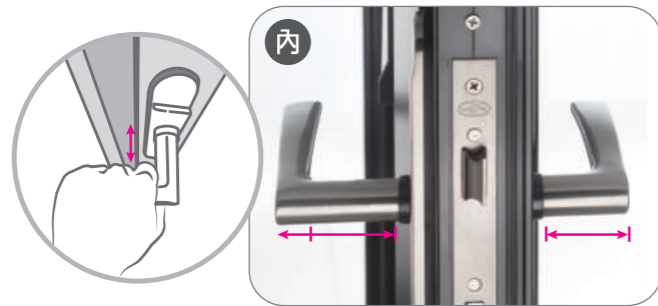


## YS1210 頂級通風門 ▸ 其他特色

- 特點 7** **安全輔助暗鎖** 標配
- 僅能從室內側上鎖的鎖具稱之暗鎖，輔助暗鎖上鎖後，室外側的人無法經由主鎖進入，輔助暗鎖可以提供消費者更高隱私與安全性。



- 特點 8** **內側門把加長軸心**
- 通風門片因為裝載可上下拉動的玻璃內框，因此門片內側會凸起一定的厚度，內側門把加長軸心可以讓使用者更舒適的使用，手不會在轉動門把的時候撞到門框。



- 特點 9** **可按裝電子鎖防盜再升級**
- YS1210 通風門提供**FIBRE 磁博門鎖**直接選配，一次安裝搞定，消費者再也不用自行加裝或改裝。

**FIBRE 磁博門鎖**  
5種開啟方式

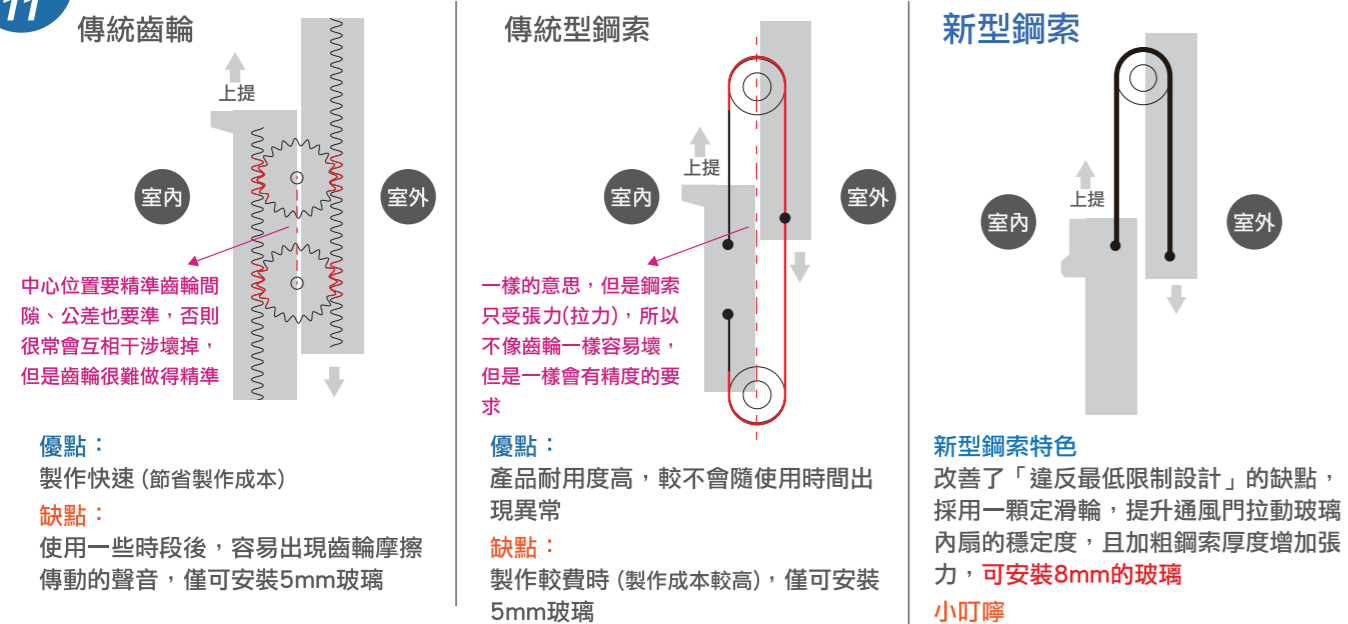
- 磁扣解鎖
- 指紋解鎖
- 密碼解鎖
- 手機藍牙解鎖
- 實體鑰匙解鎖



- 特點 10** **紗窗可客製十字格造型**
- 除了提供一般通風門紗窗橫隔外，還可選用各種不同功能的《十字格紗窗》安裝在窗框上，美觀又大方。



- 特點 11** **採用最新型鋼索 ▸ 可安裝8mm的玻璃**



以上兩種設計都違反機械結構設計上的最低限制設計 (Minimum Constraint Design, MinCD)



業界首創門窗保固序號  
eWindow system



精品窗系列請指定產品型號  
YS101、YS1065、YS1080、YS192、YS850  
YS7510、YS7508、VS100、VS80

頂級通風門產品型號  
YS1210



宇生鋁業股份有限公司  
YU SHENG ALUMINUM ENTERPRISE

產品展示中心：新竹市香山區中華路四段428-1號  
☎ 03 540 0081    ✉ ysch0085@gmail.com



NEW

# YS1210 頂級通風門

新 · 品 · 上 · 市



TAF認證 ISO 9001

宇生精品門窗

業界唯一 | 全系列商品五金保固三年!

# YS1210 頂級通風門

通風門設計理念是為了整合傳統廚房門

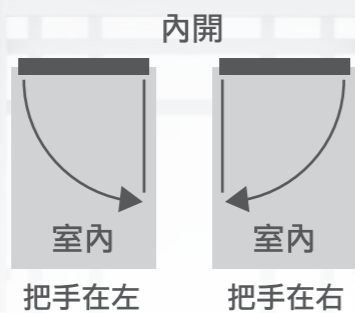
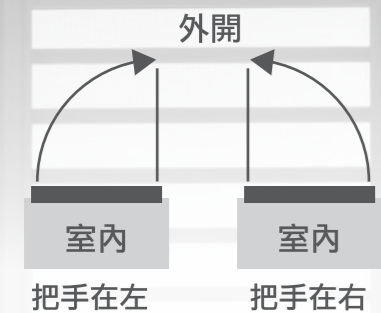
早期廚房門採用一扇玻璃門和一扇紗門，開門時需要一扇向內開、一扇向外開，非常占空間之外，在使用操作與出入相當不便。通風門將內外側掛上紗網片，內門裝設可上下傳動玻璃的內扇，即使不開門也能達到通風、防蚊的效果使用簡單又方便。



內視外開 把手在右

內視內開 把手在左

門扇開啟方向有四種

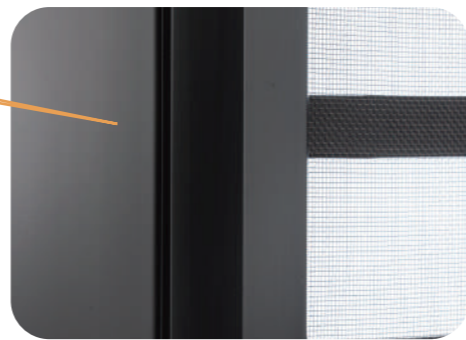


## YS1210 頂級通風門 ▽ 內、外側造型設計

以鑽石般的美感 創造時尚現代感居家

### 通風門 內側造型設計 鑽石切割

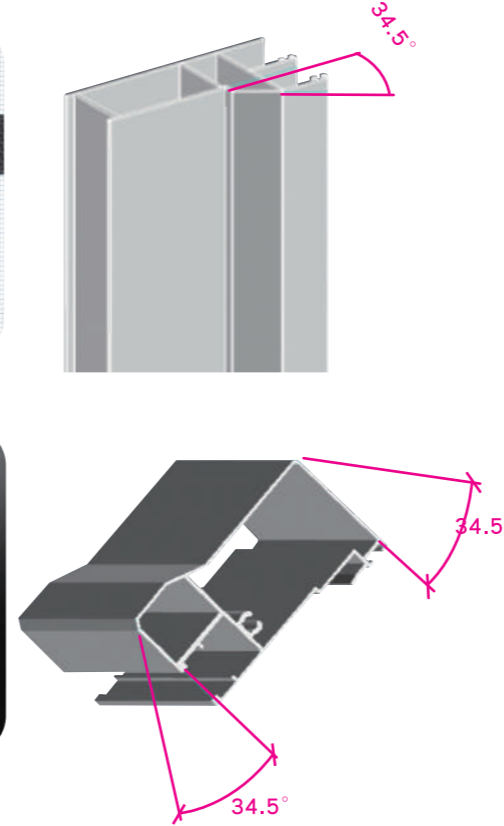
鑽石之所以光彩奪目是因為精準的切割構形，讓光線得以折射完美角度，成為燦爛耀眼的寶石。



內門立料 | 鑽石切割 |



內門橫料 | 鑽石切割 |

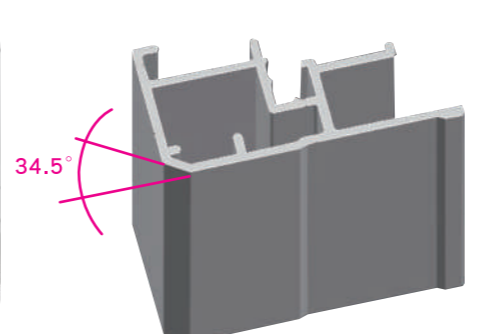


### 通風門 外側造型設計 鑽石切割

宇生精品窗將鑽石切割法的精準與細膩概念，融入通風門內外側造型設計，可創造出獨一無二的現代感居家。



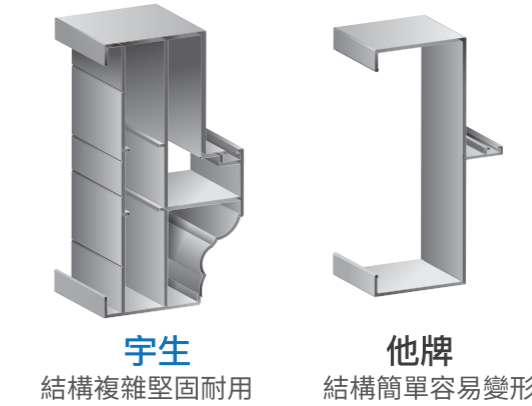
外側紗框料 | 鑽石切割 |



## YS1210 頂級通風門 ▽ 其他特色

### 特點 1 通風門外框料結構

業界唯一多重空心結構的門框，堅固耐用，因此可精準安裝不易變形。

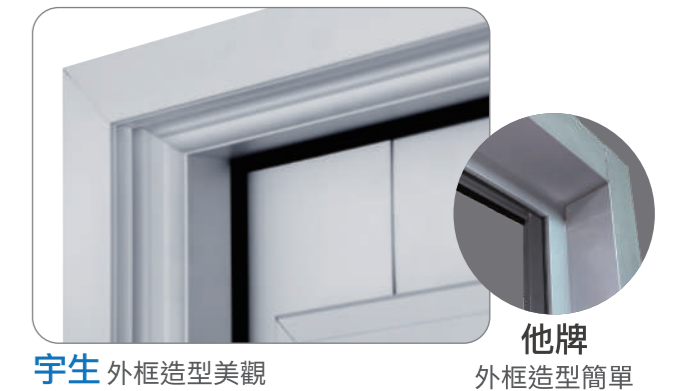


宇生 結構複雜堅固耐用

他牌 結構簡單容易變形

### 特點 2 通風門外框造型

擁有業界最具美感的門外框，與外上橫料45度接角，呈現優雅流線版型

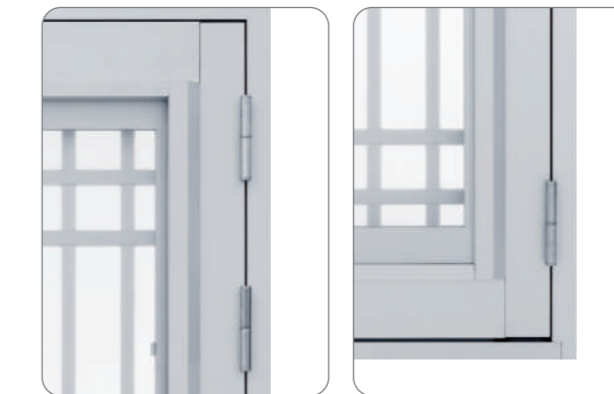


宇生 外框造型美觀

他牌 外框造型簡單

### 特點 3 通風門標配3個白鐵鉸鍊

門鉸鍊是用來連接門片與門框的裝置 YS1210 標配三個白鐵鉸鍊（上方兩個下方一個），比起標配兩個鉸鍊的通風門更耐用且還可以有效防止門片下垂。



### 特點 4 隱藏式門弓器設計 選配

門弓器是能讓門自己關上的一種機械機構，開門之後它會利用油壓自動將門帶上，舊式門弓器安裝在門片外面，美觀大打折扣。

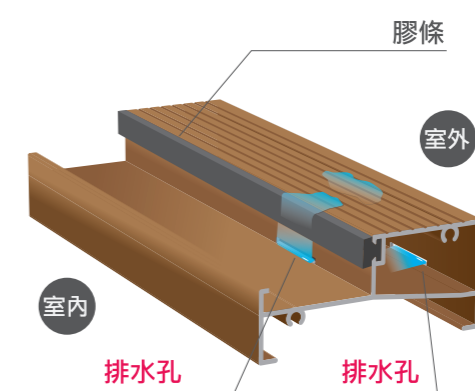
YS1210 使用最新型的隱藏式門弓器功能美觀兼具



舊式門弓器

### 特點 5 內開式配有排水設計

內開式下門檻有向外排水孔設計，可以提高通風門的水密性



### 特點 6 通風門內扇結構

內門立料經過特別設計，加寬至12公分 內外兼具，讓整體擁有剛柔並濟的最美通風門，讓家宇眾不同。

